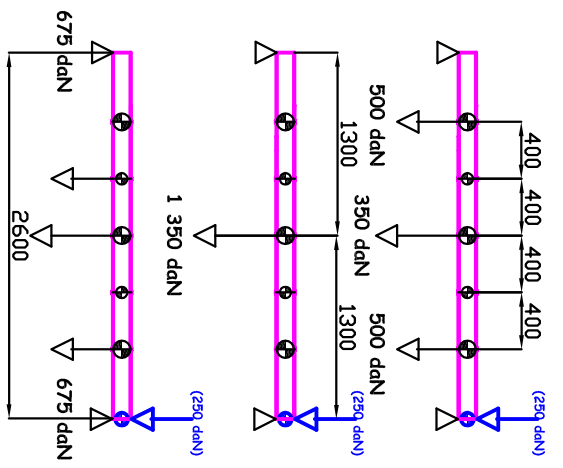
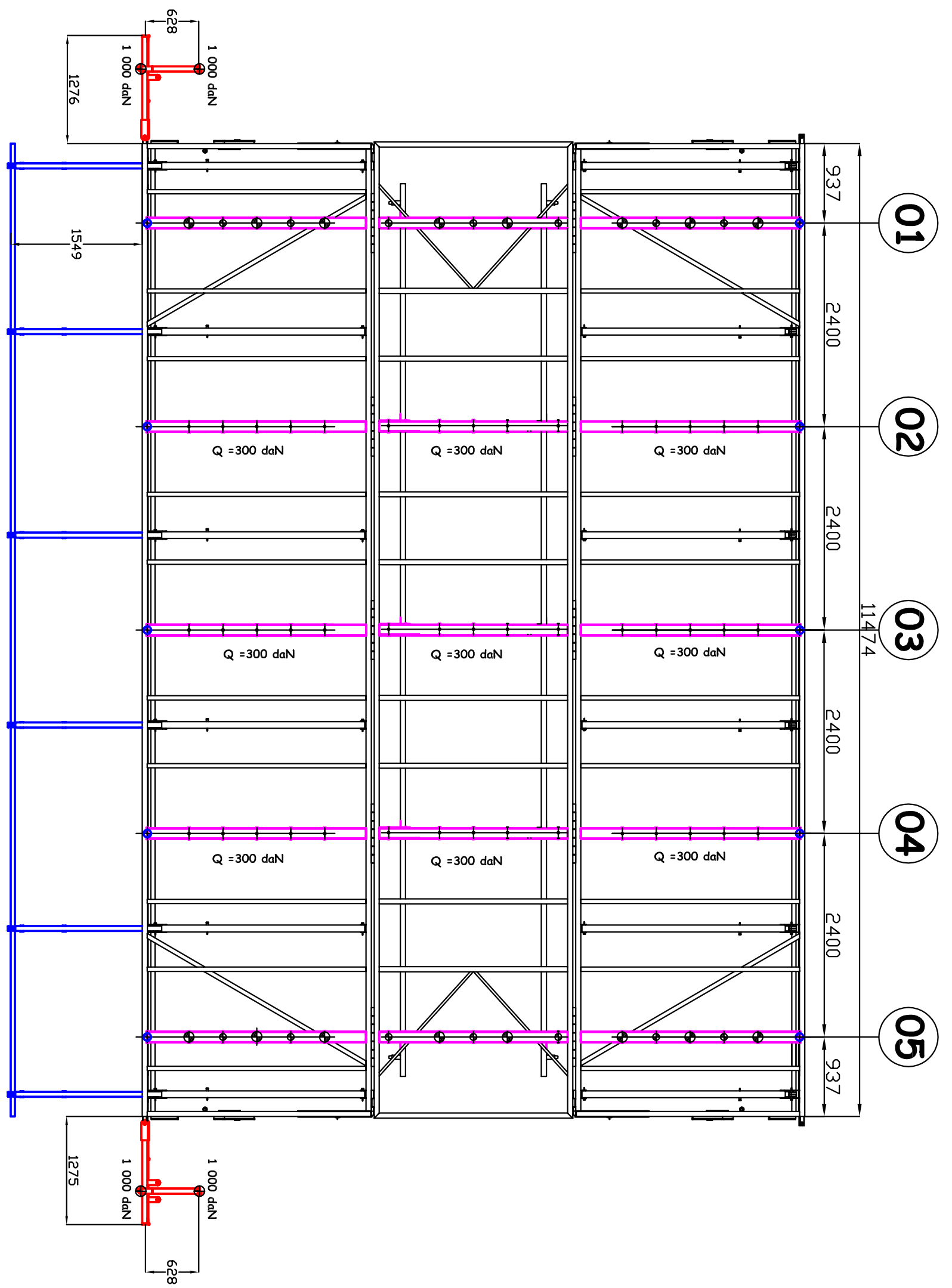
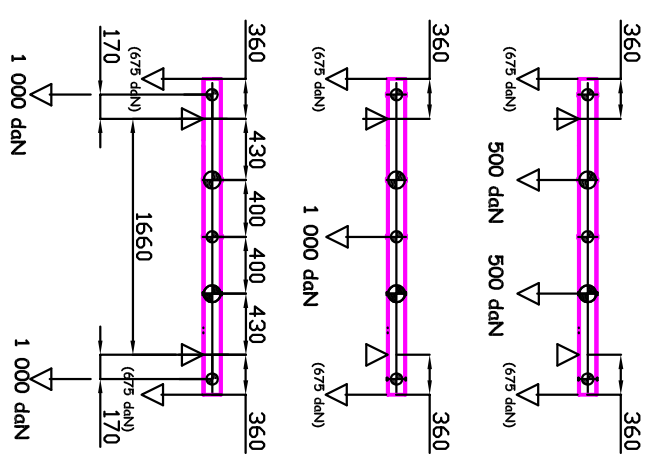


Beam on Roof Wings 01 und 05



Central Roof Beam 01 und 05



Etablissement du plan		Mise à jour	
DATE	INDICE	AUTRE	INDEX
Matière : /		Etat : /	
Masse : / kg		Observations : /	
TRAITEMENT : /		Qté : /	

DESIGNATION : BELASTUNG DER BEDACHUNG - ALPHA STAGE 80

N° DESSIN : 1554 - 1001 page 1/3

CE DOCUMENT EST LA PROPRIÉTÉ DE :

EUROPODIUM
Rue Gutenberg ZA
BP 12
67190 Gresswiller

COORDONNÉES :
R. L. europrodim.com
Tel. : +33 03 88 48 77 88
Fax : +33 03 88 48 77 71

Form. : 1/3

Ind. : 0

EUROPODIUM

ERROR: syntaxerror
OFFENDING COMMAND: --nostringval--

STACK:

/Title
()
/Subject
(D:20111104142023+01'00')
/ModDate
()
/Keywords
(PDFCreator Version 0.9.5)
/Creator
(D:20111104142023+01'00')
/CreationDate
(jjr)
/Author
-mark-